



The world's favourite lock

User Manual



 **Tack för att du valt Yale Doorman**



Denna manual tillsammans med Quick Guide och Installation Manual säkerställer att du använder produkten på ett säkert och riktigt sätt samt utnyttjar dess fulla potential.

Innehåll

Läs detta innan du använder Yale Doorman	4
Viktiga säkerhetsinstruktioner	5
Innehåll i förpackning	6
Ljud- och ljusindikeringar, larm och signaler	7
Nödöppning utifrån med backupström	8
Nödöppning inifrån med vred	8
Easy mode och Advanced mode	9
Inställningsmöjligheter	10
Inställningar i Easy mode - Låset talar till dig under programmering	11
Inställningar i Advanced mode - Låset talar till dig under programmering	11
Registrering av elektroniska nycklar i Advanced mode	11
Viktigt vid installation	12
Produktfel	13
Tekniska data	13
Miljö	13
Måttskiss	14
Formulär för elektroniska nycklar i Advanced mode	15

Läs detta innan användning av Yale Doorman

Denna produkt är konstruerad och tillverkad för säker användning. Felaktig användning kan resultera i förlorade ägodelar, personskada eller produktfel.

Service skall genomföras endast av utbildad personal. Detta är nödvändigt exempelvis om produkten är skadad eller för uppgradering av mjukvara.

I sårmontering eller inkoppling på annat sätt än beskrivet i produktens manualer är inte tillåtet.

Varumärken, varumärkesnamn, design, copyright, patent och annan proprietär rättighet på eller inuti denna produkt och manual är tillverkarens egendom och skall inte användas utan skriftligt medgivande.

Ändringar i denna manual kan ske utan vidare information.



RoHS

Viktiga säkerhetsinstruktioner

Läs dessa säkerhetsinstruktioner för att undvika olyckor, skador och besvär.

- Montera aldrig isär produktens delar. Detta kan ge elektronisk stöt och produktskada.
- Använd inte vatten eller lösningsmedel såsom bensin då detta kan skada elektroniken och ytbeläggningen på produkten.
- **Batterier:** Denna produkt använder 4 st 1,5V alkaliska AA batterier.
- **Batteribyte:** Byt samtliga batterier vid låg batterivarning. Låt aldrig batterierna bli helt slut då detta kan skada produkten.
- **Batterivarningar:**
 - Kontrollera alltid att + och – polerna på batterier sätts i korrekt.
 - Använd alltid alkaliska batterier.
 - Explosionsrisk förekommer vid användning av felaktiga batterier.
 - Kasta använda batterier enligt nationella regler och återvinningsprogram för detta.

Innehåll i förpackning

Behör in och utsida

Låskista

Kabel till låskista

Borrskydd

Batterier

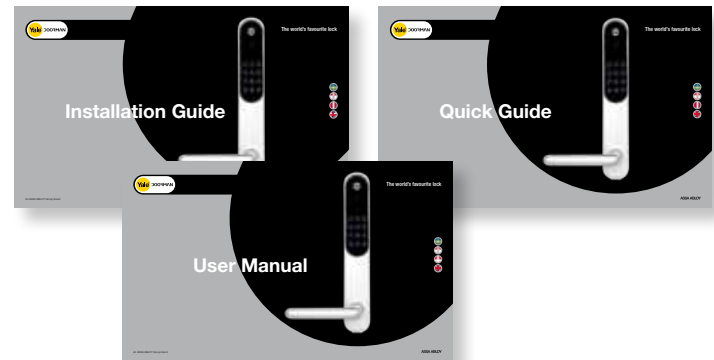
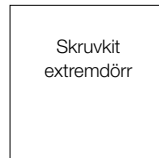
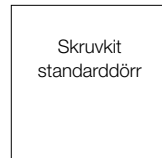
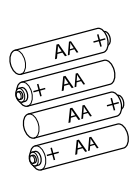
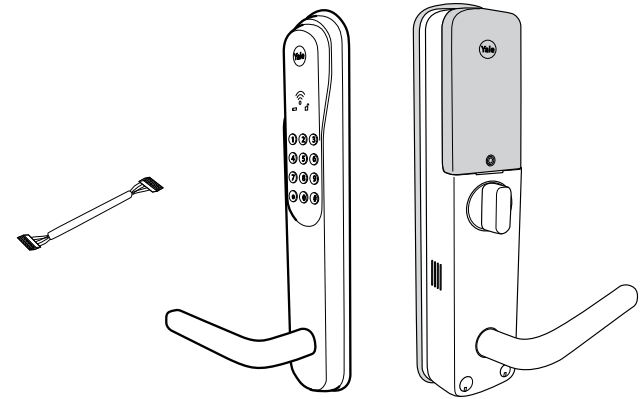
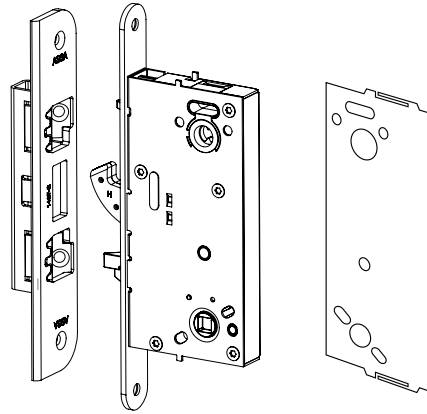
3st nyckeltagar

Slutbleck

Skruvkit standard dörr

Skruvkit extrem dörr

Manualer



Ljud- och ljusindikeringar, larm och signaler

Yale Doorman har en inbyggd ljudguidning på engelska, svenska, norska och danska. Detta underlättar handhavandet vid registrering av elektroniska nycklar, inställningar och speciella handhavanden såsom vid bortsäkring.

Ljud- och ljusindikeringar för användande på utsidan




Vid låsning rullar ljuset från översta raden och nedåt tillsammans med en "ledsen" ton.



Vid upplåsning rullar ljuset från nedersta raden och uppåt tillsammans med en "glad" ton.



Vid fel blinkar siffrorna oregelbundet under kort period samtidigt som ett "felljud" hörs.



Vid larm pulserar alla siffror långsamt tillsammans med ett 80dB larm.





Vid inmatning av felaktig kod blinkar siffrorna i ett kryssmönster tillsammans med ett "felljud".



Vid inmatning av felaktig kod 5 gånger pulserar alla siffror långsamt utan ljud i 3 minuter innan nytt försök tillåts.

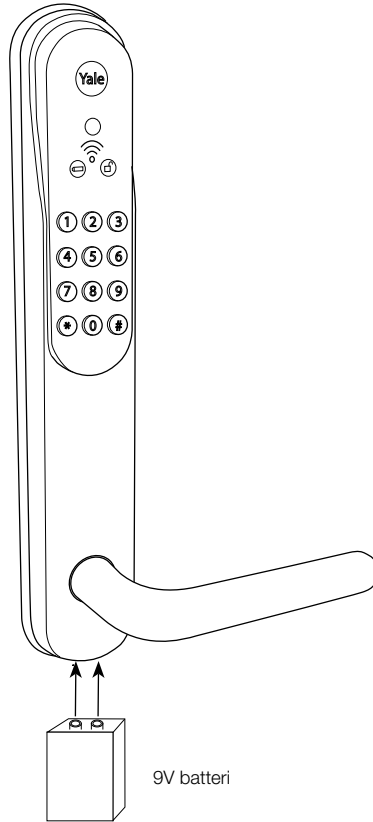
Ljussymboler på utsidan

 **Låg batterivarning:** Denna symbol finns på utsidan och tänds när batterinivån är låg och batteribyte skall genomföras.

 **Öppet läge:** Denna symbol finns på utsidan och tänds vid upplåsning och blinkar därefter en tid för att indikera att låset är olåst.

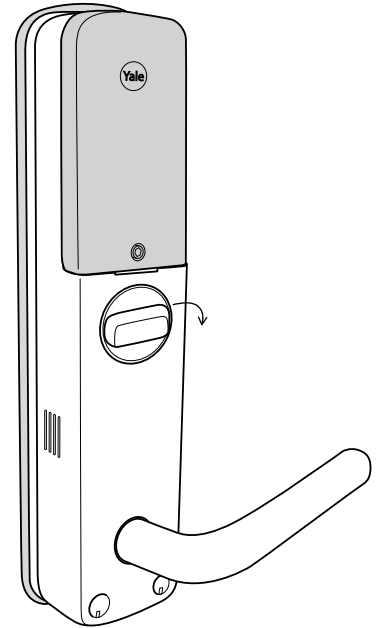
Nödöppning utifrån med backupström

Om batterierna trots varningssignalera tar helt slut kan man på utsidan ansluta ett 9V batteri för att strömsätta produkten och sedan öppna dörren med någon av den ordinarie elektroniska nycklarna. Håll då batteriet mot polerna i nederkant på utsidan och identifiera dig med elektronisk nyckel.



Nödöppning inifrån med vred

Yale Doorman kan öppnas inifrån genom att vrida vredet i öppningsriktning till horisontellt läge varvid man vidhåller det horisontella läget på vredet samtidigt som man drar ned handtaget och öppnar. Denna möjlighet finns för utrymning i det fall batterierna är slut och man inte har möjlighet att byta batterier eller använda back up ström från utsidan. Observera att även denna mekaniska öppning inte är möjlig när produkten har bortasäkrats enligt instruktioner i Quick Guide.



Easy mode och Advanced mode

Yale Doorman levereras med Easy Mode förinställt. Dock kan man ställa produkten till Advanced mode. Easy mode och Advanced mode hanterar registrering och borttagning av nycklar på olika sätt. Easy mode är mycket enkelt att hantera medans Advanced mode ger några ytterligare funktioner.

- 1** | I Easy mode registreras samtliga elektroniska nycklar vid ett tillfälle och i samband med detta raderas alla tidigare registrerade elektroniska nycklar. I Advanced mode hanteras elektroniska nycklar individuellt. Varje elektronisk nyckel registreras då på en egen position i låset så att man kan registrera eller ta bort en elektronisk nyckel i taget.
- 2** | I Easy mode registreras elektroniska nycklar genom att öppna batteri luckan på insidan och trycka **P**-knappen.
I Advanced mode registreras elektroniska nycklar från utsidan genom att ange en masterkod och sedan genomföra registrering av elektroniska nycklar.

För instruktioner kring registrering av elektroniska nycklar se sid 11.

Inställningsmöjligheter

Inställningar av produkten görs genom en meny som nås genom att slå # kod #. Därefter finns inställningsmöjligheter enligt följande:

Easy mode:

- 1 Språkinställningar.** Engelska, Svenska, Norska, Danska.
- 2 Registrering av dygnskod.** Vid registrering av dygnskod (4 siffror) läggs en tillfällig kod för exempelvis besökare upp i låset som efter ett dygn försvinner automatiskt.
- 3 Val av automatisk låsning.** Vid aktivering av automatisk låsning kommer Yale Doorman att låsa automatiskt efter cirka 2 sekunder efter att dörren stängts. Om låsning av någon anledning inte sker kommer produkten att meddela detta med ett felljud.
- 4 Ljudinställningar.** Man kan välja hör volym, låg volym eller inget ljud.

Advanced mode:

- 1 Språkinställningar.** Engelska, Svenska, Norska, Danska.
- 2 Registrering av master kod.** Master kod används för att öppna registreringsläget.
- 3 Registrering av användarkod.** Här registreras en kod för alla användare.
- 4 Registrering av elektronisk nyckel.** Här registreras en tag per användare på position **1-20** och en fjärrkontroll per användare på position **21-25**.
- 5 Registrering av dygnskod.** Vid registrering av dygnskod (4 siffror) läggs en tillfällig kod för exempelvis besökare upp i låset som efter ett dygn försvinner automatiskt.
- 6 Val av automatisk låsning.** Vid aktivering av automatisk låsning kommer Yale Doorman att låsa automatiskt efter cirka 2 sekunder efter att dörren stängts. Om låsning av någon anledning inte sker kommer produkten att meddela detta med ett felljud.
- 7 Ljudinställningar.** Man kan välja hög volym, låg volym eller inget ljud.

Inställningar i Easy mode – Låset talar till dig under programmering

Språkinställningar

- Tryck # masterkod #
- Tryck **1 #**
- Tryck **1** för Danska
- Tryck **2** för Norska
- Tryck **3** för Svenska
- Tryck **4** för Engelska
- Bekräfta med #

Registrering av dygnskod

- Tryck # masterkod #
- Tryck **2 #**
- Tryck **4** valfria siffror
- Bekräfta med #

Val av automatisk låsning

- Tryck # masterkod #
- Tryck **3 #**
- Tryck **1** för automatisk låsning
- Tryck **3** för avaktivering
- Bekräfta med #

Ljudinställningar

- Tryck # masterkod #
- Tryck **4 #**
- Tryck **1** för ljud **AV**
- Tryck **2** för **låg volym**
- Tryck **3** för **hög volym**
- Bekräfta med #

För instruktion av registrering av elektroniska nycklar i Easy mode se Quick Guide.

Inställningar i Advanced mode – Låset talar till dig under programmering

Språkinställningar

- Tryck # masterkod #
- Tryck **1 #**
- Tryck **1** för Danska
- Tryck **2** för Norska
- Tryck **3** för Svenska
- Tryck **4** för Engelska
- Bekräfta med #

Registrering av dygnskod

- Tryck # masterkod #
 - Tryck **5 #**
 - Välj 4 valfria siffror
 - Bekräfta med #
- Fungerar ett dygn

Automatisk låsning

- Tryck # masterkod #
- Tryck **6 #**
- Tryck **1** för automatisk låsning
- Tryck **3** för att avaktivera
- Bekräfta med #

Automatisk låsning betyder att det låser automatiskt varje gång dörren stängs.

Ljudinställningar

- Tryck # masterkod #
- Tryck **7 #**
- Tryck **1** för ljud **AV**
- Tryck **2** för **låg volym**
- Tryck **3** för **hög volym**
- Bekräfta med #

Registrering av elektroniska nycklar i Advanced mode

Användarkod (6-12 siffror)

- Tryck # masterkod #
- Tryck **3 #**
- Välj användarkod **6-12** siffror
- Bekräfta med #

Högre säkerhet med **12** siffror

Registrering av masterkod

- Tryck # masterkode #
- Tryck **2 #**
- Välj ny masterkod **6-12** siffror
- Bekräfta med #

Registrering och borttagning av nyckeltag och fjärrkontroll

- Tryck # masterkod #
- Tryck **4 #**
- Tryck **1 #** för att registrera fler nyckeltagar/fjärrkontroller
 - Välj position för tag, **01-20**
 - Välj position för remote, **21-25**
 - Bekräfta med #
- Tryck **3 #** för att ta bort nyckeltagar/fjärrkontroller
 - Välj position för tag, **01-20**
 - Välj position för remote, **21-25**
 - Bekräfta med #

OBS! Vid registrering och borttagning av tag välj nummer **01-20**.

För fjärrkontroll välj nummer mellan **21-25**.

Nummer skall vara tvåsiffrigt, till exempel **01** för nummer ett.

Använd gärna formulär på sid 15.

Viktigt vid installation

Att kontrollera under installation

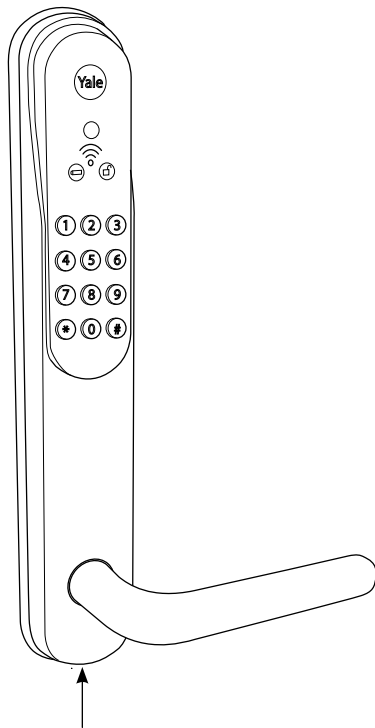
- Var försiktig när låskistan förs in i dörren så att ingen kabel kläms eller skadas av låset.
- Tillse att handtaget kan dra in regeln redan vid montering. Observera att det finns risk för ute eller innelåsning om detta inte är möjligt. Handtagets spindel (fyrkantspinne) måste ha är lagom längd beroende på dörrtjocklek. Denna spindel fjädrar för enkel installation men om det ändå inte är rätt längd kan man byta till kortare eller längre spindel som finns i standard förpackningen med leverans. Vid för kort spindel når inte handtaget låset och man kan inte öppna. Vid för lång spindel sitter inte produkten korrekt och fel i funktionen kan uppträda.

Att kontrollera efter installation

- Kontrollera att vredet låser upp och låser på rätt sätt och kontrollera att det går att vrida vredet till horisontellt läge i öppningsriktningen. Om någon av dessa inte fungerar har switch och skruv på insidan av insidesbehöret inte ställts in på korrekt sätt. Lossa då insides behöret och ställ in korrekt enligt installationmanualen.
- Kontrollera att handtaget rör sig fritt och alltid återvänder till horisontellt läge när man inte håller i det. Detta är viktigt för korrekt funktion av produkten. Om inte så sitter produkten snett i dörren på något sätt så lossa skruvar och tillse att det monteras rakt.
- Kontrollera att alla koder och elektroniska nycklar fungerar.
- Tillse att alla användare känner till 9V back up och reset knapp.

Produktfel

Om produkten inte fungerar kan man trycka på en resetknapp mellan batteribackup-polerna på undersidan av utsidans behör. Detta startar om produkten men alla elektroniska nycklar ligger kvar.



Tekniska data

Max 20 st nyckeltagar kan registreras på ett lås.

En tag kan registreras på max 6 st lås.

Max antal fjärrkontroller är 5 st.

Ytfinish: Silver spray med UV beläggning.

Klarar utomhusmiljö, IP55 klassat.

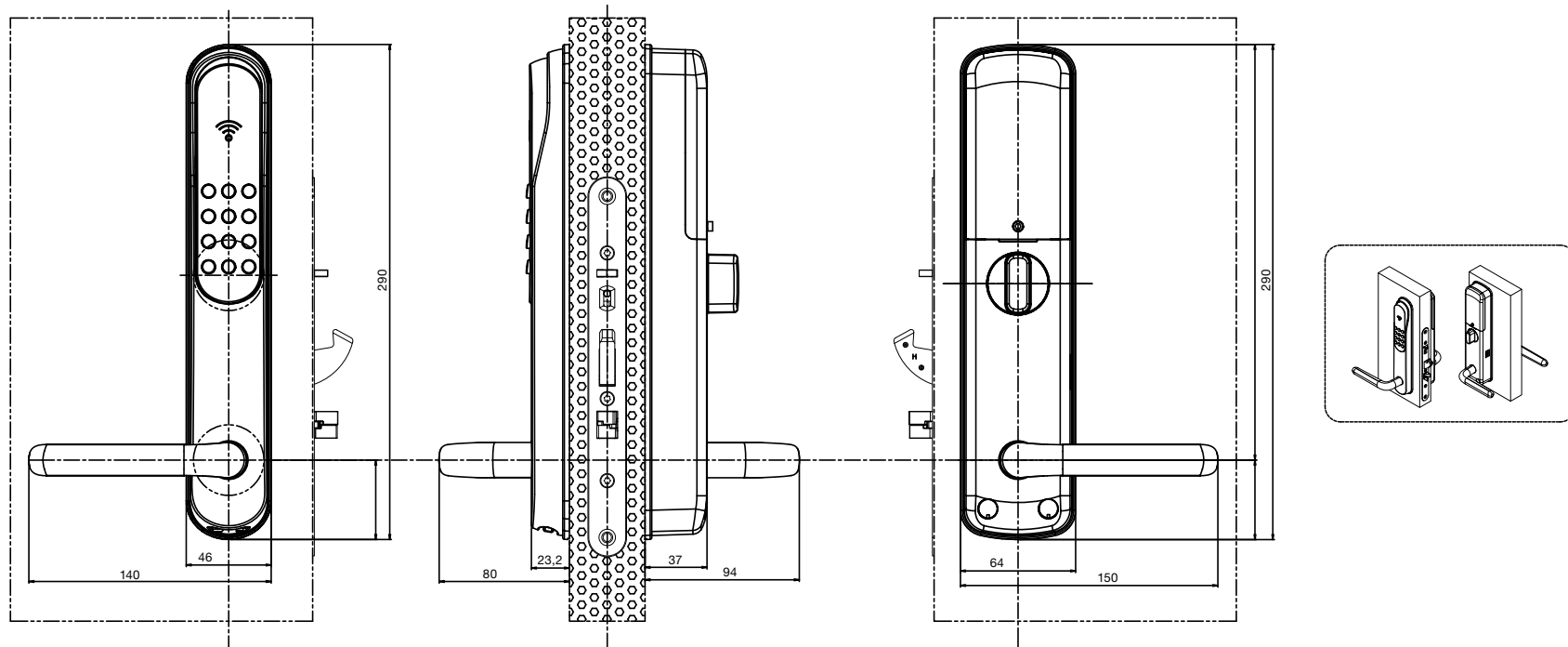
Brandtestad till EI30 (EN-1191)

Temperaturintervall: Insida 0 till +50 grader och utsida -25 till +70 grader.

Miljö

Miljödeklaration kan fås av tillverkare.

Måttskiss



Formulär för elektroniska nycklar i Advanced mode

Använd gärna detta formulär för att hålla reda på dina elektroniska nycklar i Advanced mode.

Position i lås	Elektronisk nyckel	Person
01	Nyckeltag 01	
02	Nyckeltag 02	
03	Nyckeltag 03	
04	Nyckeltag 04	
05	Nyckeltag 05	
06	Nyckeltag 06	
07	Nyckeltag 07	
08	Nyckeltag 08	
09	Nyckeltag 09	
10	Nyckeltag 10	
11	Nyckeltag 11	
12	Nyckeltag 12	
13	Nyckeltag 13	
14	Nyckeltag 14	
15	Nyckeltag 15	
16	Nyckeltag 16	
17	Nyckeltag 17	
18	Nyckeltag 18	
19	Nyckeltag 19	
20	Nyckeltag 20	
21	Fjärrkontroll 01	
22	Fjärrkontroll 02	
23	Fjärrkontroll 03	
24	Fjärrkontroll 04	
25	Fjärrkontroll 05	

 **Takk for at du valgte Yale Doorman**



Denne manualen sammen med Quick Guide og Installasjons Manual forsikrer at du bruker produktet på en sikker og riktig måte samt utnytter produktets fulle potensial.

Innhold

Les dette før bruk av Yale Doorman	18
Viktige sikkerhetsinstrukser	19
Innhold i forpakning	20
Lyd- og lys indikasjoner, alarm og signaler	21
Nødåpning fra utsiden med backup batteri	22
Nødåpning fra innside med knappvrider	22
Easy mode og Advanced mode	23
Innstillingsmuligheter	24
Innstillinger i Easy mode – Låsen snakker til deg under programmering	25
Innstillinger i Advanced mode – Låsen snakker til deg under programmering	25
Registrering av elektroniske nøkler i Advanced mode	25
Viktig ved installasjon	26
Produktfeil	27
Tekniske data	27
Miljø	27
Måltegninger	28
Skjema for elektroniske nøkler i Advanced mode	29

Les dette før bruk av Yale Doorman

Dette produktet er konstruert og utviklet for sikker bruk. Feil bruk kan resultere i tapte eiendeler, personskade eller produkt svikt.

Service skal gjennomføres av personer som har kunnskap om produktet. Dette er nødvendig f. eks. om produktet er skadet eller trenger oppgradering av program.

Montering eller tilkobling som ikke stemmer etter beskrevet manual, er ikke tillatt.

Varemerke, varemerkenavn, design, copyright, patent og annen proprietære rettigheter på eller inni dette produkt og manual er produsentens eiendom og skal ikke anvendes uten skriftlig godkjenning.

Endringer i denne manual kan skje uten videre informasjon.



RoHS

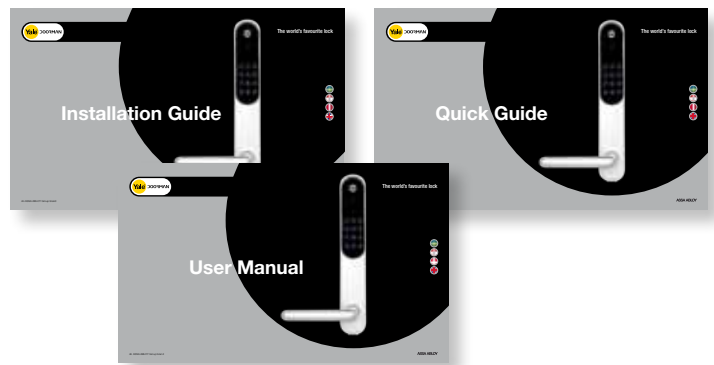
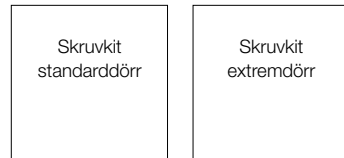
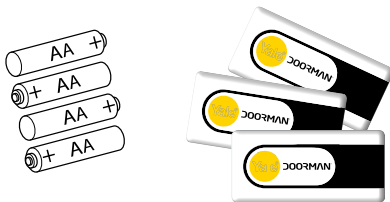
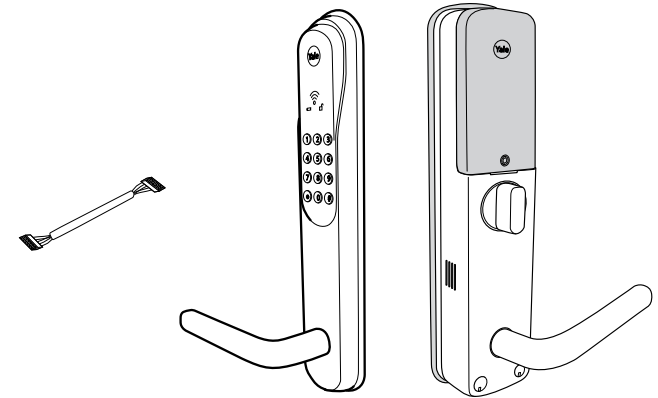
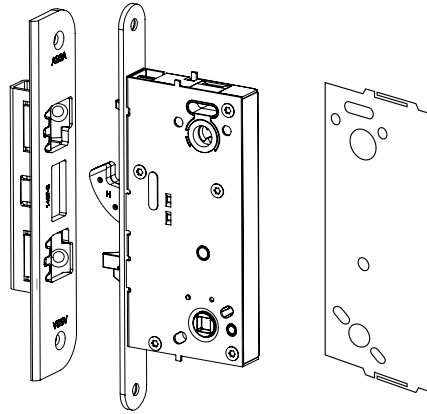
Viktige sikkerhetsinstruksjoner

Les disse sikkerhetsinstruksjonene for å unngå ulykker, skader og besvær.

- Demonter aldri produktets deler. Dette kan gi elektrisk støt og produktskade.
- Ikke bruk vann eller løsemiddel sånn som bensin eller tilsvarende da dette kan skade elektronikken og overflatebehandlingen på produktet.
- **Batterier:** Dette produktet benytter 4 stk 1,5V alkaliske AA batterier.
- **Batteri bytte:** Bytt alle batterier når produktet varsler lavt batteri. La aldri batteriene stå til de er tomme, det kan skade produktet.
- **Batteri informasjon:**
 - Kontroller alltid at + og - polene på batteriet står riktig.
 - Benytt alltid alkaliske batterier.
 - Eksplosjons fare kan forekomme ved bruk av feil batterier.
 - Kast brukte batterier etter nasjonale regler og gjenvinningsprogram.

Innhold i forpakning

- Innvendig og utvendig skilt
- Låskasse
- Lås kabel
- Borrskydd
- Batterier
- 3 stk nøkkeltagger
- Sluttstykke
- Skruekit standard dør
- Skruekit ekstrem dør
- Manualer



Lyd- og lys indikasjoner, alarm og signaler

Yale doorman har en innbygget lyd guide på Engelsk, Svensk, Norsk og Dansk. Dette gjør det enklere for bruker ved programmering av produktet, nøkkeltagger og spesielle innstillinger som borte sikker.

Lyd- og lys indikasjoner ved bruk fra utsiden



Når man låser fra utsiden, faller lyset fra topp til bunn. Lyden går fra høy til lavt tone. "lei seg" tone.



Når man låser opp fra utsiden, stiger lyset fra bunn til topp. Lyden går fra lav til høy tone. "glad" tone.



Ved feil blinker sifrene uregelmessig under en kort periode samtidig som låsen gir en pipelyd.



Ved døralarm pulserer alle sifrene langsomt sammen med en 80dB alarmlyd.





Når man taster feil kode blinker sifrene i kryss og gir en "feil lyd".



Når man taster feil kode 5 ganger pulserer alle sifrene langsomt i 3 minutter før man kan gjøre neste forsøk.

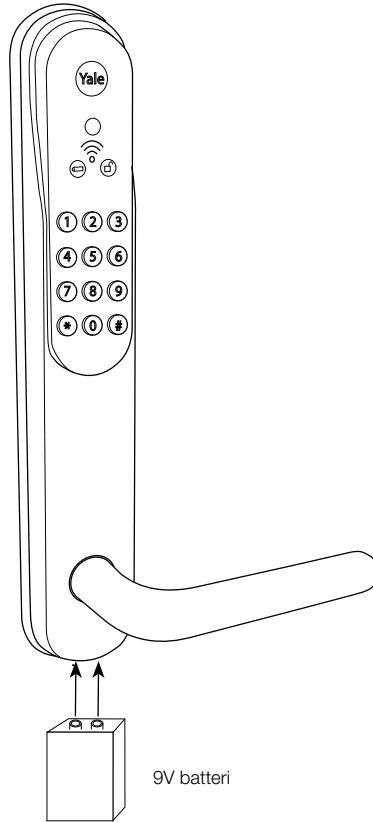
Lyssymboler fra utsiden

 **Lavt batteri varsel:** Dette symbolet finnes på utvendig skilt og lyser når batterinivået er for lavt. Batteribytte må gjøres når dette vises.

 **Ulåst / åpen stilling:** Dette symbolet finnes på utvendig skilt og lyser når man låser opp døren og blinker deretter for å indikere at døren er ulåst.

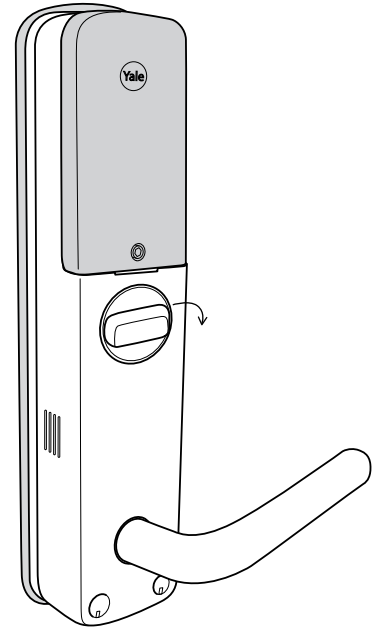
Nødåpning fra utsiden med backup batteri

Om batteriene går tomme selv om varsel er gitt, kan man åpne døren med et backup batteri. Hold batteriet til polene under utvendig skilt, bruk så nøkkeltagg, kode eller fjernkontroll for å låse opp døren.



Nødåpning fra innside med knappvridet

Yale Doorman kan åpnes fra innside ved å vri knappvridet i åpningsretning til horisontal stilling. Knappvridet må holdes i horisontal stilling samtidig som dørhåndtaket benyttes. Denne mulighet finnes for rømning om batteriene skulle gå tomme før man har fått byttet batterier. Vær oppmerksom på at dette ikke er mulig om man setter låsen i borte sikker stilling. Se instruksjon i Quick guide.



Easy mode og Advanced mode

Yale Doorman leveres med Easy mode innstilling som standard. Man kan også velge til Advanced mode. Easy mode og Advanced mode har forskjellig måte å registrere og slette nøkkeltagger og fjernkontroller på. Easy mode er enkel å programmere mens Advanced mode har flere funksjoner.

- 1** I Easy mode registreres samtlige nøkkeltagger samtidig. Når man skal slette en nøkkeltagg som er mistet slettes alle. Alle nøkkeltagger må så registreres på nytt og det som er mistet er da borte. I Advanced mode registreres nøkkeltagger individuelt. Vær nøkkeltagg lagres på egen adresse (01-20) og (21-25) på fjernkontrollene. I Advanced mode så kan man slette den enkelte adresse.
- 2** I Easy mode registreres nøkkeltagger ved å åpne batterilokk på innsiden for så å trykke på **P**-knappen. I Advanced mode registreres nøkkeltagger fra utsiden gjennom å taste masterkode for så å programmere.

For instruksjoner rundt registrering av nøkkeltagger, se side 25.

Innstillingsmuligheter

Innstillinger på produktet er laget av en meny som man når ved å taste # masterkode #.

Easy mode:

- 1 Språkinnstillinger.** Engelsk, Svensk, Norsk og Dansk.
- 2 Døgnkode.** Ved programmering av døgnkode (4 siffer) lager man en tilfeldig kode som benyttes f. eks. til håndverker eller besøkende. Denne kode forsvinner etter et døgn (ca 24 timer).
- 3 Automatisk låsning (smekk).** Ved aktivering av automatisk låsning kommer Yale Doorman til å låse automatisk etter 2 sekunder hver gang man lukker døren. Om låsen ikke går i låst stilling vil den varsle med et lyd signal.
- 4 Lydinnstillinger.** Man har 3 innstillingsvalg på lyd. Høyt volum, lavt volum og lydløs.

Advanced mode:

- 1 Språkinnstilling.** Engelsk, Svensk, Norsk og Dansk.
- 2. Masterkode.** Masterkode benyttes når man skal programmere.
- 3 Brukerkode.** Her programmeres brukerkoden.
- 4 Nøkkeltagg / fjernkontroll.** Her programmeres nøkkeltagger og fjernkontroller til egne adresser (01-20) nøkkeltagger og (21-25) fjernkontroller.
- 5 Døgnkode.** Ved programmering av døgnkode (4 siffer) lager man en tilfeldig kode som benyttes f.eks. til håndverker eller besøkende. Denne kode forsvinner etter et døgn (ca 24 timer).
- 6 Automatisk låsning (smekk).** Ved aktivering av automatisk låsning kommer Yale Doorman til å låse automatisk etter 2 sekunder hver gang man lukker døren. Om låsen ikke går i låst stilling vil den varsle med et lyd signal.
- 7 Lydinnstilling.** Man har 3 innstillingsvalg på lyd. Høyt volum, lavt volum og lydløs.

Innstillinger i Easy mode – Låsen snakker til deg under programmering

Språkinnstilling

- Trykk **#** masterkode **#**
- Trykk **1 #**
- Trykk **1** for Dansk
- Trykk **2** for Norsk
- Trykk **3** for Svensk
- Trykk **4** for Engelsk
- Bekreft med **#**

Døgnkode

- Trykk **#** masterkode **#**
- Trykk **2 #**
- Trykk **4** valgfrie siffer
- Bekreft med **#**

Automatisk låsning (smekk)

- Trykk **#** masterkode **#**
- Trykk **3 #**
- Trykk **1** for automatisk låsning
- Trykk **3** for deaktivering
- Bekreft med **#**

Lydinstillinger

- Trykk **#** masterkode **#**
- Trykk **4 #**
- Trykk **1** for lyd av
- Trykk **2** for lavt volum
- Trykk **3** for høyt volum
- Bekreft med **#**

For instruksjon om programmering av nøkkeltagger, se Quick guide.

Innstillinger i Advanced mode – Låsen snakker til deg under programmering

Språkinnstilling

- Trykk **#** masterkode **#**
- Trykk **1 #**
- Trykk **1** for Dansk
- Trykk **2** for Norsk
- Trykk **3** for Svensk
- Trykk **4** for Engelsk
- Bekreft med **#**

Døgnkode

- Trykk **#** masterkode **#**
 - Trykk **5 #**
 - Trykk **4** valgfrie siffer
 - Bekreft med **#**
- Døgnkode slettes automatisk etter et døgn (ca 24 timer)

Automatisk låsning (smekk)

- Trykk **#** masterkode **#**
 - Trykk **6 #**
 - Trykk **1** for automatisk låsning
 - Trykk **3** for deaktivering
 - Bekreft med **#**
- Døren låst hver gang døren lukkes.

Lydinstillinger

- Trykk **#** masterkode **#**
- Trykk **7 #**
- Trykk **1** for lyd av
- Trykk **2** for lavt volum
- Trykk **3** for høyt volum
- Bekreft med **#**

Registrering av elektroniske nøkler i Advanced mode

Brukerkode

- Trykk **#** masterkode **#**
- Trykk **3 #**
- Legg inn ny brukerkode **6-12** siffer
- Bekreft med **#**

Ny Masterkode

- Trykk **#** masterkode **#**
- Trykk **2 #**
- Legg inn ny masterkode **6-12** siffer
- Bekreft med **#**

Nye og slette nøkkeltagger/fjernkontroller

- Trykk **#** masterkode **#**
- Trykk **4 #**
- Trykk **1 #** for nye nøkkeltagger/fjernkontroller
 - Velg posisjon **01-20** for nøkkeltagg
 - Velg posisjon **21-25** for fjernkontroll
 - Bekreft med **#**
- Trykk **3 #** for slette nøkkeltagger/fjernkontroller
 - Velg posisjon **01-20** for nøkkeltagg
 - Velg posisjon **21-25** for fjernkontroll
 - Bekreft med **#**

OBS! For nøkkeltagger må en adresse **01-20** velges.

For fjernkontroll må adresse **21-25** velges.

Husk at adresse **01** er nummer en.

Viktig ved installasjon

Kontroller dette ved installasjon

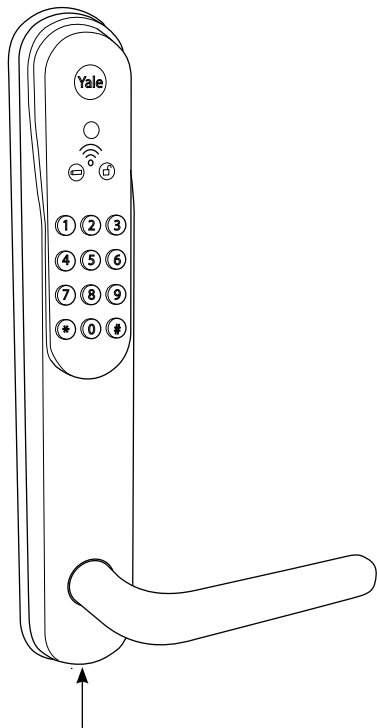
- Vær forsiktig når låskassen settes inn i døren. Kabel må ikke komme i klem eller strekkes.
- Pass på at dørvrider tar tak og kan dra inn hakereilen allerede ved montering. Observer at du kan bli låst ute eller inne om dette ikke fungerer som det skal. Dørvrider pinnen (firkantpinne) må ha riktig lengde i forhold til dør tykkelsen. Denne vrider pinne er fjærbelastet for enkel installasjon men om den ikke skulle passe så kan man bytte til en lengre eller kortere vrider pinne som ligger i standardpakken. Ved for kort vrider pinne så vil ikke den ta tak og døren kan ikke åpnes. Ved for lang vrider pinne kan feil funksjoner oppstå.

Kontroller dette etter installasjon

- Kontroller at knappvrider låser opp på riktig måte og kontroller at knappvrider kan vis til horisontal stilling i åpningsretningen. Om noe av dette ikke fungerer har ikke bryter eller skrue på innvendig skilt blitt satt i riktig stilling. Skru løs innvendig skilt og still inn korrekt i forhold til installasjonsmanualen.
- Kontroller at dørvrider beveger seg fritt og alltid går tilbake til riktig horisontal stilling. Dette er viktig for riktig funksjon av produktet. Om ikke så sitter produktet skjevt på døren, løsne skruene og juster til riktig og rett stilling.
- Kontroller at alle koder, nøkkeltagger og fjernkontroller fungerer.
- Påse at alle brukere er kjent med 9V backup batteri og resetknapp.

Produktfeil

Om produktet ikke fungerer kan man trykke på en resetknapp mellom batteribackup-polene på undersiden av utvendig skilt. Dette starter produktet på nytt men alle nøkkeltagger ligger fortsatt i minne.



Tekniske data

Maks 20 stk nøkkeltagger kan registreres på en lås.

En nøkkeltagg kan registreres på maks 6 stk låser.

Maks antall fjernkontroller er 5 stk.

Overflatebehandling: Silver spray med UV belegg.

IP55 klasse. Klarer utendørs montering.

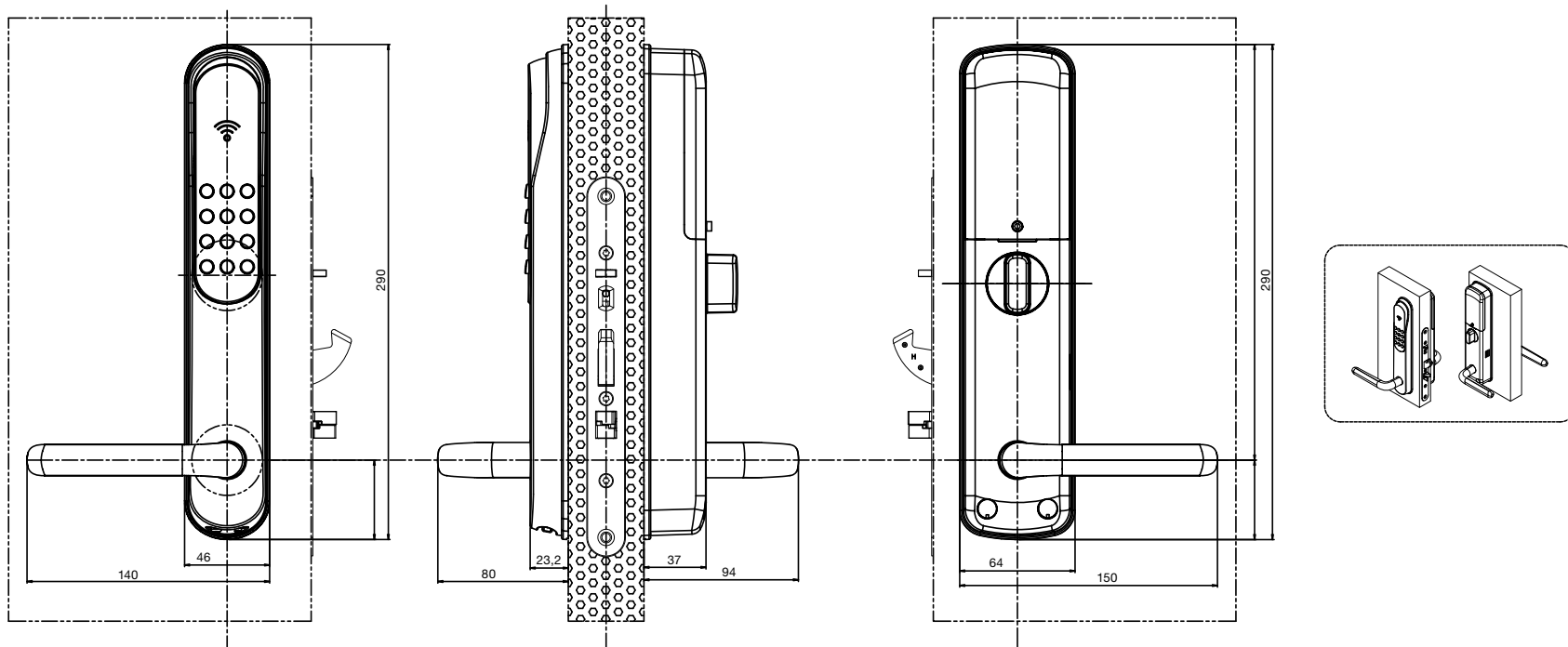
Branntestet til EI30 (EN-1191)

Temperatur: Innside 0 til +50 grader og utside -25 til +70 grader.

Miljø

Miljødokumentasjon kan fås fra produsent.

Måltegning



Skjema for elektroniske nøkler i Advanced mode

Vennligst bruk dette skjemaet for å holde orden på elektroniske nøkler i Advanced mode.

Posisjon i låsen	Elektronisk nøkkel	Person
01	Nøkkeltag 01	
02	Nøkkeltag 02	
03	Nøkkeltag 03	
04	Nøkkeltag 04	
05	Nøkkeltag 05	
06	Nøkkeltag 06	
07	Nøkkeltag 07	
08	Nøkkeltag 08	
09	Nøkkeltag 09	
10	Nøkkeltag 10	
11	Nøkkeltag 11	
12	Nøkkeltag 12	
13	Nøkkeltag 13	
14	Nøkkeltag 14	
15	Nøkkeltag 15	
16	Nøkkeltag 16	
17	Nøkkeltag 17	
18	Nøkkeltag 18	
19	Nøkkeltag 19	
20	Nøkkeltag 20	
21	Fjernkontroll 01	
22	Fjernkontroll 02	
23	Fjernkontroll 03	
24	Fjernkontroll 04	
25	Fjernkontroll 05	

 **Tak for at de valgte Yale Doorman**



Denne manual, quick guiden og installations manualen, sikre at produktet anvendes sikkert og korrekt, samt udnytter produktets fulde potentiale.

Indhold

Læs dette inden du anvender Yale Doorman	32
Vigtige sikkerheds instruktioner	33
Emballagens indhold	34
Lyd og lys indikeringer, alarm og signaler	35
Nødåbning fra udvendig side med eksternt batteri	36
Nødåbning fra indvendig side med vrider	36
Easy mode og Advanced mode	37
Innstillingsmuligheter	38
Installation i Easy mode – låsens voice guide taler til dig under programmeringen	39
Installation i Advanced mode – låsens voice guide taler til dig under programmeringen	39
Registrering af elektroniske nøgler i Advanced mode	39
Vigtigt ved installation	40
Produkt fejl	41
Tekniske data	41
Miljø	41
Mål skitse	42
Formular til elektroniske nøgler i Advanced mode	43

Læs dette inden anvendelse af Yale Doorman

Dette produkt er konstrueret og produceret med henblik på sikker brug.

Fejlagtig brug kan resultere i tab af værdigenstande, personskade eller produktfejl.

Service kan kun udføres af uddannet personale. Dette er nødvendigt hvis der eksempelvis er skader på produktet eller der skal opgraderes software.

Installation eller montage der fraviger produktets manual er ikke tilladt.

Varemærke , varemærkenavn, design, copyright, patent og brugsrettigheder på dette produkt og manual er producentens ejendom og må ikke bruges uden skriftlig tilladelse.

Ændringer i manualen kan ske uden varsel.



RoHS

Vigtige sikkerheds instruktioner

Læs disse sikkerheds instruktioner for at forhindre ulykker, skader og besvær

- Anvend ikke vand eller andre opløsningsmidler til rengøring af produktet, da dette kan skade elektronikken og overflade behandlingen på produktet.
- **Batterier:** Dette produkt anvender 4 stk. 1,5 volts AA alkaliske batterier.
- **Udskiftning af batterier:** Udskift samtlige batterier når batteri advarslen forekommer. Lad ikke batterierne løbe helt tørre, da dette kan skade produktet.
- **Batteri advarsel:**
 - Kontroller altid at + og – polerne vender korrekt når batterierne sættes i.
 - Anvend altid alkaliske batterier.
 - Eksplosions fare kan forekomme ved brug af fejlagtige batterier.
 - Brugte batterier skal afleveres til genbrug.

Pakken indeholder:

Indvendig og udvendig langskilte

Låsekasse

Borebeskyttelse

4 stk. Batterier

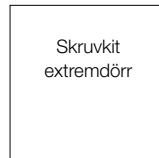
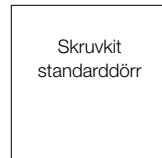
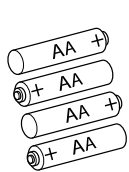
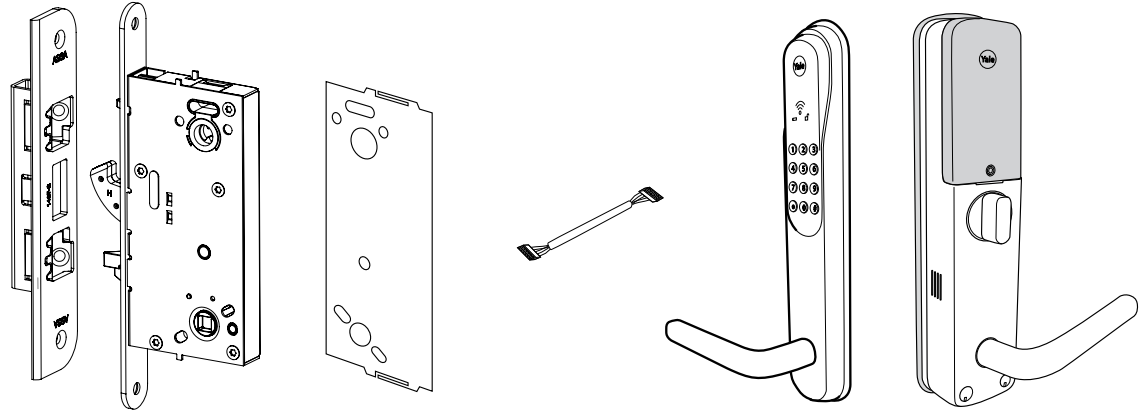
3 stk. elektroniske nøgler

Slutblik

Skrue kit for standard dør

Skrue kit for ekstrem dør

Manualer



Lyd og lys indikeringer, alarm og signaler

Yale Doorman har en indbygget lyd guide på engelsk, svensk, norsk og dansk. Denne hjælper brugeren ved registrering af elektroniske nøgler, installation og specielle funktioner som ude-sikring.

Lyd og lys indikeringer for anvendelse fra udvendig side

••• ① ② ③ •••
④ ⑤ ⑥
⑦ ⑧ ⑨
* ⑩ #

Ved aflåsning ruller lyset fra øverste hjørne og nedad, sammen med en "sur tone".



① ② ③ ▲
④ ⑤ ⑥
⑦ ⑧ ⑨
••• * ⑩ # •••

Ved oplåsning ruller lyset fra nederste hjørne og opad, sammen med en "glad tone".



① ② ③
④ ⑤ ⑥
⑦ ⑧ ⑨
* ⑩ #

Ved fejl blinker cifrene tilfældigt og kortvarigt, sammen med en "fejl tone".

① ② ③
④ ⑤ ⑥
⑦ ⑧ ⑨
* ⑩ #

Ved alarm blinker samtlige cifre langsomt, sammen med en 80dB "alarm tone".

① ② ③
④ ⑤ ⑥
⑦ ⑧ ⑨
* ⑩ #


Ved indtastning af forkert kode blinker cifrene i et kryds, sammen med en "fejl tone".

① ② ③
④ ⑤ ⑥
⑦ ⑧ ⑨
* ⑩ #

Ved indtastning af forkert kode 5 gange i træk blinker samtlige cifre langsomt uden lyd i 3 minutter inden nyt indtastningsforsøg tillades.

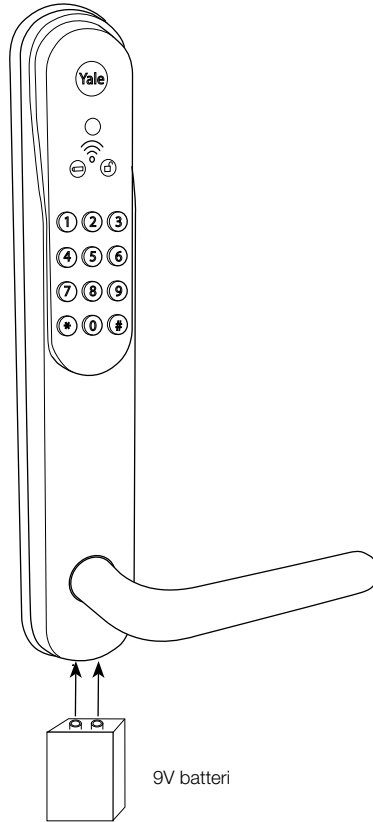
Lys indikeringer på udvendig side

 **Lavt batteri niveau advarsel:** Dette symbol findes på udvendig side og lyser når batteri niveauet er lavt og batterierne skal udskiftes.

 **Døren oplåst:** Dette symbol findes på udvendig side og lyser når døren låses op. Symbolet blinker derefter for at indikere at døren er låst op.

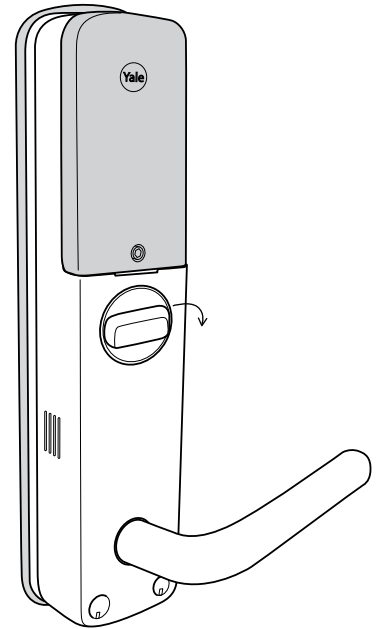
Nødåbning fra udvendig side med eksternt batteri

Hvis batterierne trods advarsels signaler løber helt tørre, kan man fra udvendig side tilslutte et eksternt 9 volts batteri for at åben døren med elektronisk nøgle. Hold batteriet på de 2 poler på undersiden af det udvendige langskilt og lås op med den elektroniske nøgle.



Nødåbning fra indvendig side med vrider

Yale Doorman kan åbnes fra indvendig side med ved at dreje vrideren i åbningsretningen til vandret position. Vrideren skal fastholdes i vandret position, samtidig trykkes dørgrebet ned og døren åbnes. Denne mulighed benyttes hvis batterierne er helt løbet helt tørre og man ikke har mulighed for at skifte dem eller tilføre strøm fra eksternt batteri fra udvendig side. Bemærk at denne mekaniske nødåbning ikke er muligt når produktet er i ude sikring som anvist i Quick guiden.



Easy mode og Advanced mode

Yale Doorman leveres som standard i Easy mode. Produktet kan efterfølgende stilles i Advanced mode hvis dette ønskes. Easy mode og Advanced mode håndterer registrering og sletning af elektroniske nøgler på forskellig måde. Easy mode er meget enkel at benytte, mens Advanced mode giver nogle meget nyttige funktioner.

- 1** I Easy mode registreres samtlige elektroniske nøgler på en gang og på samme tid slettes samtlige tidligere registrerede elektroniske nøgler. I Advanced mode håndteres hver elektronisk nøgle individuelt. Hver elektronisk nøgle registreres på sin egen position i låsen, således at man kan registrere eller slette denne individuelt.
- 2** I Easy mode registreres elektroniske nøgler ved at åben batteri dækslet på indvendig side og trykke på P knappen. I Advanced mode registreres elektroniske nøgler ved at indtaste masterkoden og derefter gennemføre registreringen af elektroniske nøgler.

For instruktion omkring registrering af elektroniske nøgler, se side 39.

Innstillingsmuligheter

Installationen af produktet gøres gennem den indbyggede menu, som aktiveres ved at taste # kode #.

Der findes følgende installations muligheder:

Easy mode:

- 1 Sprogindstillinger.** Engelsk, Svensk, Norsk eller Dansk
- 2 Registrering af døgnkode.** Ved registrering af døgnkode (4 cifre) lægges en selvalgt kode til eksempelvis besøgende eller håndværkere ind i låsen. Efter et døgn slettes koden automatisk.
- 3 Valg af automatisk låsning.** Ved aktivering af automatisk låsning, låser Yale Doorman automatisk efter ca. 2 sekunder efter døren er lukket. Hvis aflåsningen af en eller anden grund ikke sker, vil låsen afgive en "fejl lyd".
- 4 Lyd indstillinger.** Her kan vælges høj volumen, lav volumen eller lydløs.

Advanced mode:

- 1 Sprogindstillinger.** Engelsk, Svensk, Norsk eller Dansk
- 2 Registrering af master kode.** Masterkoden anvendes bla. til at registrere elektroniske nøgler.
- 3 Registrering af brugerkode.** Her registreres en kode for alle brugere.
- 4 Registrering af elektronisk nøgle.** Her registreres en elektronisk nøgle pr. bruger på position 1 til 20. Fjernbetjeninger registreres på position 21 til 25.
- 5 Registrering af døgnkode.** Ved registrering af døgnkode (4 cifre) lægges en selvalgt kode til eksempelvis besøgende eller håndværkere ind i låsen. Efter et døgn slettes koden automatisk.
- 6 Valg af automatisk låsning.** Ved aktivering af automatisk låsning, låser Yale Doorman automatisk efter ca. 2 sekunder efter døren er lukket. Hvis aflåsningen af en eller anden grund ikke sker, vil låsen afgive en "fejl lyd"
- 7 Lyd indstillinger.** Her kan vælges høj volumen, lav volumen eller lydløs.

Indstillinger i Easy mode – låsens voice guide taler under programmeringen

Sprogindstillinger

- Tryk # masterkode #
- Tryk 1 #
- Tryk 1 for Dansk
- Tryk 2 for Norsk
- Tryk 3 for Svensk
- Tryk 4 for Engelsk
- Bekræft med #

Registrering af døgnkode

- Tryk # masterkode #
- Tryk 2 #
- Tryk 4 cifret valgfri kode
- Bekræft med #

Valg af automatisk låsning

- Tryk # masterkode #
- Tryk 3 #
- Tryk 1 for automatisk låsning
- Tryk 3 for at deaktivere automatisk låsning
- Bekræft med #

Lyd indstillinger

- Tryk # masterkode #
- Tryk 4 #
- Tryk 1 for lydløs
- Tryk 2 for lav volumen
- Tryk 3 for høj volumen
- Bekræft med #

For instruktion om registrering af elektroniske nøgler i Easy mode se venligst Quick Guiden.

Indstillinger i Advanced mode– låsens voice guide taler under programmeringen

Sprogindstillinger

- Tryk # masterkode #
- Tryk 1 #
- Tryk 1 for Dansk
- Tryk 2 for Norsk
- Tryk 3 for Svensk
- Tryk 4 for Engelsk
- Bekræft med #

Registrering af døgnkode

- Tryk # masterkode #
- Tryk 5 #
- Tryk 4 cifret valgfri kode
- Bekræft med #

Valg af automatisk låsning

- Tryk # masterkode #
- Tryk 3 #
- Tryk 1 for automatisk låsning
- Tryk 3 for at deaktivere automatisk låsning
- Bekræft med #

Lyd indstillinger

- Tryk # masterkode #
- Tryk 7 #
- Tryk 1 for lyd av
- Tryk 2 for lavt volum
- Tryk 3 for højt volum
- Bekræft med #

Registrering af elektroniske nøgler i Advanced mode

Brugerkode (6-12 cifre)

- Tryk # masterkode #
- Tryk 3 #
- Tast valgfri brugerkode 6-12 cifre
- Bekræft med #

Registrer ny Masterkode

- Tryk # masterkode #
- Tryk 2 #
- Tast valgfri masterkode 6-12 cifre
- Bekræft med #

Registrering og fjernelse af elektroniske nøgler og fjernbetjening

- Tryk # masterkode #
- Tryk 4 #
- Tryk 1 # for registrere flere nøgler
 - Vælg nummer for elektronisk nøgle 01-20
 - Vælg nummer for fjernbetjening 21-25
 - Bekræft med #
- Tryk 3 # for at slette elektroniske nøgler
 - Vælg nummer for elektronisk nøgle 01-20
 - Vælg nummer for fjernbetjening 21-25
 - Bekræft med #

Bemærk: For nummer på elektroniske nøgler skal der benyttes et nummer mellem 01-20.

For nummer på fjern betjening skal der benyttes et nummer mellem 21-25.

Der skal altid benyttes 2 cifre som f.eks. 01 for nummer et.

Vigtigt ved installation

Kontroller under installation:

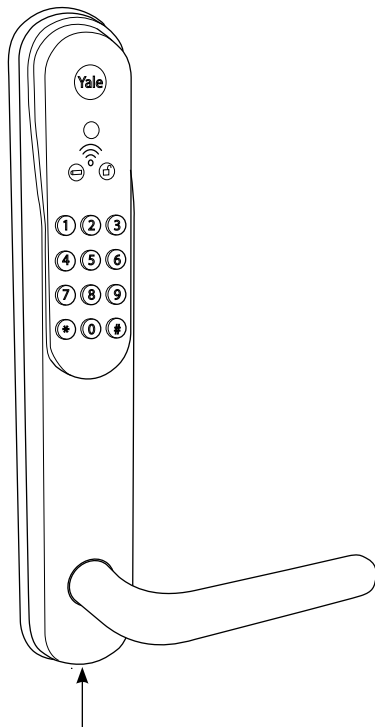
- Vær forsigtig når låsekassen sættes i døren, således at kablerne ikke klemmes eller skades.
- Kontroller at dørgrebet kan trække riglen ind i låsekassen under montering. Der er risiko for at blive låst ude eller inde hvis dette ikke er muligt under montage. Dørgrebs pinden (firkantpinden) skal have den korrekte længde alt efter dør tykkelse. Dørgrebspinden er fleksibel i forhold til dør tykkelse. Skulle dette ikke være nok, skal man benytte kortere eller længere dørgrebspind. Disse findes pinde er inkluderet i pakken. Hvis dørgrebspinden er for kort ved montage, kan døren ikke låses op. Hvis dørgrebspinden er for lang, er det ikke muligt at installere produktet korrekt og funktionsfejl kan forekomme.

Kontroller efter installation

- Kontroller at vrider på indvendig side låser og låser op og kontroller at vrideren kan vrides til vandret position. Hvis en af disse funktioner ikke fungerer, er det fordi switch og skrue på bagsiden af indvendigt langskilt ikke er korrekt monteret. Afmonter da det indvendige langskilt og indstil switch og skrue korrekt.
- Kontroller at dørgrebets vandring er korrekt og altid vender tilbage til vandret position efter brug. Dette er vigtigt for korrekt funktion af produktet. Hvis dørgrebet går trægt, kontroller at produktet er monteret korrekt.
- Kontroller at koder og elektroniske nøgler fungerer korrekt.
- Det er vigtigt alle brugere kender til brugen af eksternt 9v batteri backup og reset knappen nederst på udvendige langskilt.

Produkt fejl

Hvis produktet ikke fungerer, kan man trykke på reset knappen nederst på udvendige langskilt, mellem batteri backup polerne. Dette vil genstarte produktet, dog vil alle elektroniske nøgle være gemt.



Tekniske data

Der kan maximalt registreres 20 elektroniske nøgler pr. lås.

En elektronisk nøgle kan maximalt registreres på 6 forskellige låse.

Der kan maximalt registreres 5 fjernbetjeninger pr. lås.

Overflade behandling: Sølv pulverlakering med UV belægning.

Tåler udendørs brug – IP55 klassificeret

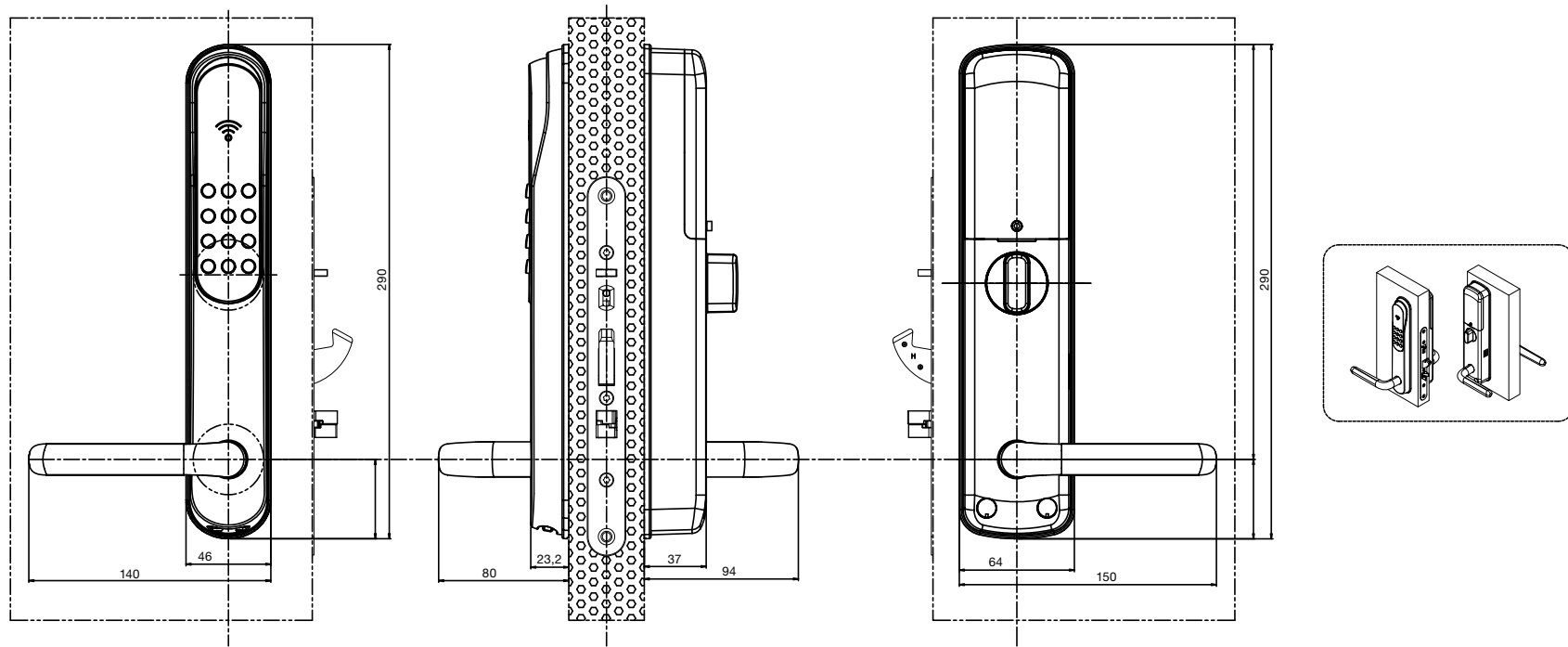
Brandtestet i henhold til EI30 (EN1191)

Temperatur interval: Indvendig side: 0 til +50 grader. Udvendig side: -25 til +70 grader.

Miljø

Miljødeklaration kan rekvireres hos producenten.

Mål skitse



Registrering for elektroniske nøgler i Advanced mode

Anvend dette skema for at holde styr på udleverede nøgler i Advanced mode.

Placer lås	Elektroniske nøgler	Person
01	Nøgle 01	
02	Nøgle 02	
03	Nøgle 03	
04	Nøgle 04	
05	Nøgle 05	
06	Nøgle 06	
07	Nøgle 07	
08	Nøgle 08	
09	Nøgle 09	
10	Nøgle 10	
11	Nøgle 11	
12	Nøgle 12	
13	Nøgle 13	
14	Nøgle 14	
15	Nøgle 15	
16	Nøgle 16	
17	Nøgle 17	
18	Nøgle 18	
19	Nøgle 19	
20	Nøgle 20	
21	Fjernbetjening 01	
22	Fjernbetjening 02	
23	Fjernbetjening 03	
24	Fjernbetjening 04	
25	Fjernbetjening 05	

 **Thank you for choosing Yale Doorman**



This user manual in combination with Quick Guide and Installation Manual assures you use the product in a safe and correct way as well as utilize it's full potential.

Content

Read this carefully before using Yale Doorman	46
Important safety instructions	47
Content in box	48
Indications, alarm and signals	49
Emergency opening from outside with back up battery	50
Emergency opening from inside with thumb turn	50
Easy mode and Advanced mode	51
Settings	52
Settings in Easy mode – The lock is speaking to you during the programming	53
Settings in Advanced mode – The lock is speaking to you during the programming	53
Registration of electronic keys in Advanced mode	53
Important information for installation	54
Product defects	55
Technical data	55
Environment	55
Drawing Yale Doorman	56
Form for electronic keys in Advanced mode	57

Read this carefully before using Yale Doorman

This product is design and manufactured for safe usage. Improper use can cause loss of proper, personal injury or product malfunction.

Service must be done only by trained personell. This is necessary for example when product is damaged or software upgrade.

Disassembly or installation with other systems other than described in the product manuals is not allowed.

Brands, brand name, design, copyright, patent and other proprietary right on or within this product and manuals is the propery of the manufacturer and shall not be used without written approval.

Changes to the manuals can be done without prior notice.



RoHS

Important safety instructions

Read these safety instruction to avoid accident, damage and inconvenience.

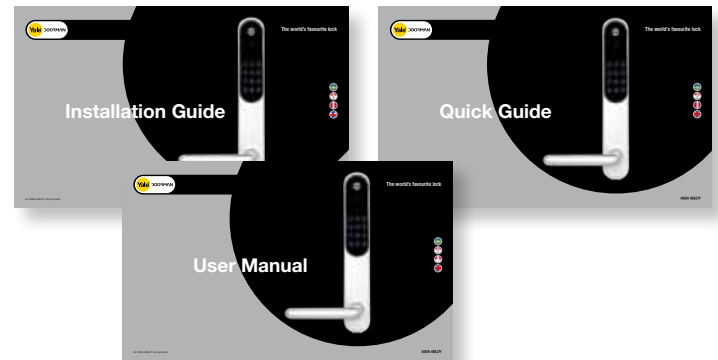
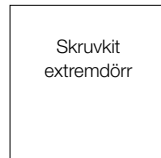
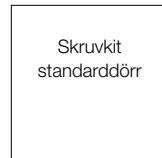
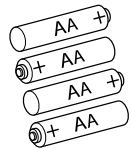
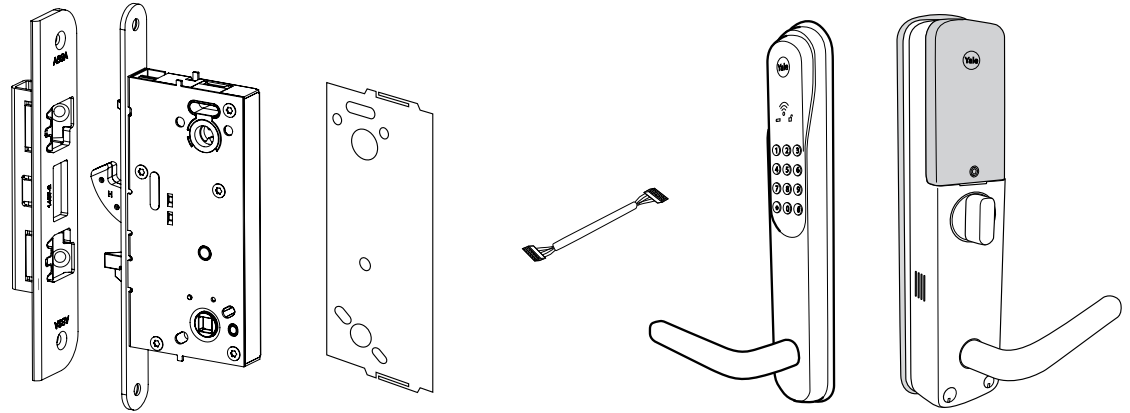
- Never disassemble the product parts. This can cause electronic shock and product damage.
- Do not use water or solvent such as gasoline or benzene since this can damage electronics and surface of product.
- This product uses 4 1,5V alkaline batteries.
- Exchange all 4 batteries at low battery indication. Never drain the batteries since this can damage the product.
- **Battery warning:**
 - Always check that + and – poles are turned the right direction when exchanging batteries.
 - Use only alkaline batteries

Risk of explosion if battery is replaced by an incorrect type.

Dispose of used batteries according to the national code or recycling program.

Content in box

- Escutcheon inside and outside
- Lock case
- Lock case cable
- Drill protection
- Batteries
- 3 key tags
- Strike
- Assembly kit standard door
- Assembly kit extreme door
- Manuals



Indications, alarm and signals

Yale Doorman has an built in voice guide in English, Swedish, Norwegian and Danish. This facilitates usage during registration of electronic keys, settings and special operations such as locking in secure mode.

Light and sound indications on code pad when operating the product on outside.

When locking the light rolls from top row and downwards combined with a "sad" tone.

When unlocking the light rolls from bottom row and upwards combined with a "happy" tone.


Errors are indicated by irregular flashing light during a short period combined with an "error" sound".


Intruder alarm is indicated with 80dB alarm sound combined with slow flashing light.

When entering the wrong code the numbers flash in cross pattern combined with an "error" sound.

When entering the wrong code 5 times all numbers flashes slowly without sound for 3 minutes until new attempt is allowed.

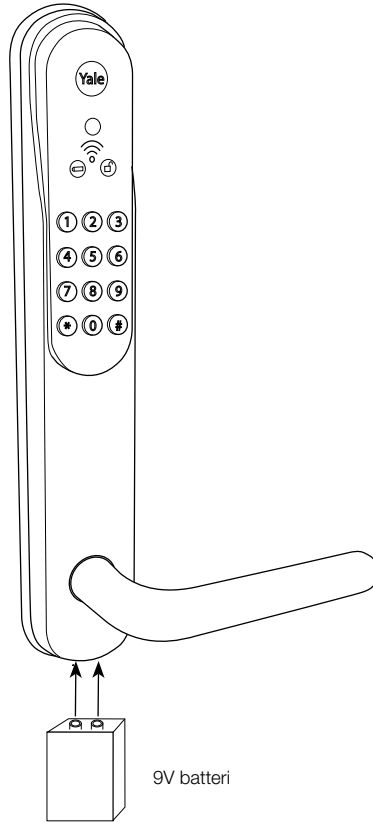
Light symbols on outside

 **"Symbol" Low battery:** This symbol lights up red when battery level is low and batteri change should be made.

 **"Symbol" Lock open:** This symbol lights up green when unlocking and flashes for a period afterwards to indicate lock is in unlocked mode.

Emergency opening from outside with back up battery

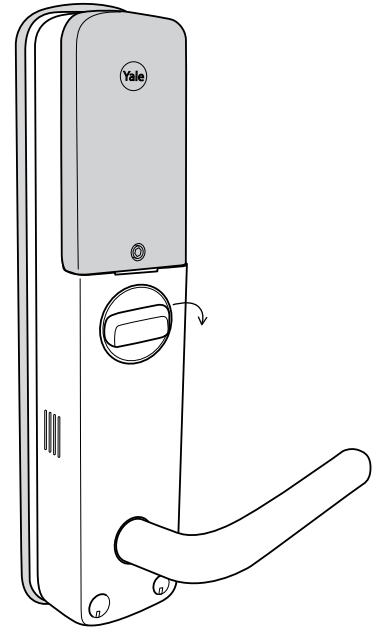
If the batteries in spite of the warning signals should be drained one can attach a 9V battery to the outside in order to power the product and then open using the proper electronic key. Hold the battery to the poles at the bottom of the outside and identify yourself with an electronic key.



Emergency opening from inside with thumb turn

Yale Doorman can be opened from inside without electronic power from inside by turning the thumb turn to 90 degrees in the opening direction. Opening is done by holding the thumb turn in horizontal direction and at the same time pulling down the handle to open the door.

NOTE: This feature is disabled in secure mode and the voice guide informs the user about this when locking in secure mode as described in the Quick Guide.



Easy mode and Advanced mode

Yale Doorman is delivered with Easy mode pre set. One can also change this to Advanced mode by a hardware switch on the backside of the inside escutcheon. Easy mode and Advanced mode handles registration and removal of electronic keys in different ways. Easy mode is very easy to use where as Advanced mode allows some mode functions.

- 1** In Easy mode all electronic keys are registered at one occasion and at this time all previously registered electronic keys are removed. In Advanced mode each electronic key is handled separately. Each electronic key is registered on one unique position in the lock enabling adding or removing one electronic key at a time.
- 2** In Easy mode registration of electronic keys is initiated by opening the battery cover on the inside and pressing the P button. In Advanced mode electronic keys are registered on the outside by first entering a master code to reach programming sequence.

For instructions on the registration of electronic keys, see page 53.

Settings

Settings are made through a menu that is reached by pressing # code # on the outside. After opening the menu you have the following options:

Easy mode:

- 1 Language settings.** English, Swedish, Norwegian and Danish.
- 2 Registration of one day code.** When registering a one day code (4 digits) a temporary code is added and valid for one day (about 24h).
- 3 Automatic locking.** When enabling automatic locking Yale Doorman will automatically lock after about 2 seconds when closing the door. If locking for some reasons is not completed a warning signal will indicate this.
- 4 Sound settings.** You can choose high volume. Low volume or sound off.

Advanced mode:

- 1 Language settings.** English, Swedish, Norwegian and Danish.
- 2 Registration of master code.** The master code is used to access the settings and registration mode.
- 3 Registration of user code.** The user code is used to unlock the door.
- 4 Registration of electronic keys.** Here you register one key tag or remote control per user. Key tags on position 01-20 and remote controls on position 21-25.
- 5 Registration of one day code.** When registering a one day code (4 digits) a temporary code is added and valid for one day (about 24h).
- 6 Automatic locking.** When enabling automatic locking Yale Doorman will automatically lock after about 2 seconds when closing the door. If locking for some reasons is not completed a warning signal will indicate this.
- 7 Sound settings.** You can choose high volume. Low volume or sound off.

Settings in Easy mode – The lock is speaking to you during the programming

Select language

- Push # masterkode #
- Push 1 #
- Push 1 for Danish
- Push 2 for Norwegian
- Push 3 for Swedish
- Push 4 for English
- Confirm with #

Day and night code

- Push # mastercode #
- Push 2 #
- Push 4 valgfrie siffer
- Confirm with #

Automatic locking

- Trykk # masterkode #
- Trykk 3 #
- Trykk 1 for automatisk låsning
- Trykk 3 for deaktivering
- Confirm with #

Sound Settings

- Push # masterkode #
- Push 4 #
- Push 1 for sound off
- Push 2 for low volume
- Push 3 for high volume
- Confirm with #

For the instruction of registration of electronic keys, see Quick Guide.

Settings in Advanced mode – The lock is speaking to you during the programming

Select language

- Push # mastercode #
- Push 1 #
- Push 1 for Danish
- Push 2 for Norwegian
- Push 3 for Swedish
- Push 4 for English
- Confirm with #

Day and night code

- Push # mastercode #
 - Push 5 #
 - Push 4 valgfrie siffer
 - Confirm with #
- Works one day (24 hours)

Automatic locking

- Push # mastercode #
 - Push 6 #
 - Push 1 for automatisk låsning
 - Push 3 for deaktivering
 - Confirm with #
- Automatic locking means to lock automatically whenever the door is closed.

Sound Settings

- Push # mastercode #
- Push 7 #
- Push 1 for sound off
- Push 2 for low volume
- Push 3 for high volume
- Confirm with #

Registration of electronic keys in Advanced mode

User code

- Push # masterkode #
- Push 3 #
- Set user code 6-12 numbers
- Confirm with #

New mastercode

- Push # mastercode #
- Push 2 #
- Select new mastercode 6-12 numbers
- Confirm with #

Register and delete key tag and remote control

- Push # mastercode #
- Push 4 #
- Push 1 # for new tag/remote
 - Select position for tag, 01-20
 - Select position for remote, 21-25
 - Confirm with #
- Push 3 # to delete tag/remote
 - Select position for tag, 01-20
 - Select position for remote, 21-25
 - Confirm with #

NOTE. Choose number between 01–20 for tag.

For Remote Control choose 21– 25.

The number shall be two-digit, 01 for number one.

Important information for installation

To check during installation

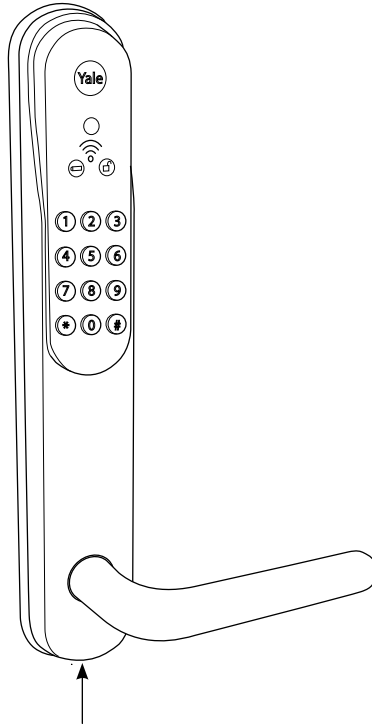
- Be careful when sliding the lock case into the hole in the door so that no cable is squeezed or cut by the lock case.
- Assure the handle can retract the hook bolt before fastening the product and closing the door. The square pin on the handle must have the correct length that corresponds to the door thickness. The square pin is flexible in length by a spring for easy installation but if still not correct length you can exchange the pin to a longer or shorter one. Too short spindle can result in that you cannot open the door and too long can result in malfunction of the product since the handle cannot move easily.

To check after installation

- Check that the thumb turn locks and unlocks properly and check that you can turn the thumbturn to horizontal position in the opening direction. If any of these is not working correctly you have not put the right/left switch and/or the right/left screw in correct position. This switch and screw is located on the back side of the inside (see Installation manual).
- Check that the handle can move easily and when releasing the handle it should return to horizontal position easily. If this is not the case, please check the length of the square pin and if the product is assembled straight on the door since this can cause malfunction of the product.
- Check that all codes and keytags and remotes (option) works correctly.
- Make sure all users know about the battery back up possibility.

Product defects

If the product does not work there is a reset button between the battery back up poles on the bottom of the outside. This restarts the product but all electronic keys and settings are still valid and not lost.



Technical data

Maximum number of key tags is 20 on one lock.

Each key tag can be registered on maximum 6 locks.

Maximum number of remote controls are 5 per lock.

Surface finish: Silver spray with UV coating

Suitable for outdoor use, IP55 approved

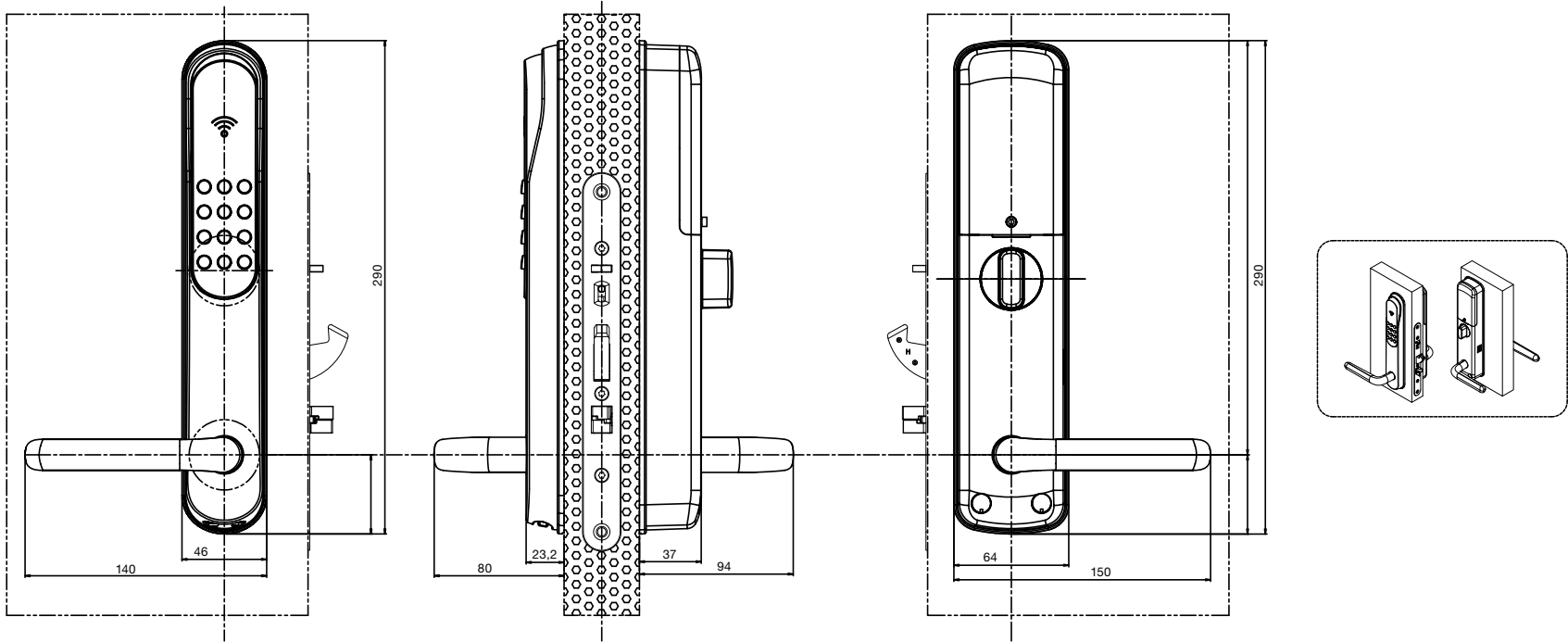
Fire rated to EI30 (EN-1191)

Temperature range: Inside 0 to +50 degrees and outside -25 to +70 degrees Celsius.

Environment

Environmental declaration can be obtained from supplier.

Drawing Yale Doorman



Form for electronic keys in Advanced mode

Please use this form to keep track of your electronic keys in Advanced mode.

Position the lock	Electronic keys	Person
01	Key tag 01	
02	Key tag 02	
03	Key tag 03	
04	Key tag 04	
05	Key tag 05	
06	Key tag 06	
07	Key tag 07	
08	Key tag 08	
09	Key tag 09	
10	Key tag 10	
11	Key tag 11	
12	Key tag 12	
13	Key tag 13	
14	Key tag 14	
15	Key tag 15	
16	Key tag 16	
17	Key tag 17	
18	Key tag 18	
19	Key tag 19	
20	Key tag 20	
21	Remote Control 01	
22	Remote Control 02	
23	Remote Control 03	
24	Remote Control 04	
25	Remote Control 05	





The world's favourite lock

YALE, with its unique global reach and range of products, is the world's favorite lock – the preferred solution for securing your home, family and personal belongings.

ASSA ABLOY is the global leader in door opening solutions, dedicated to satisfying end-user needs for security, safety and convenience.

